

KLEIBERIT 706.0



WEISSE WARE - TABLE TOP PERFEKT GEKLEBT

Haushaltsgeräte wie Waschmaschinen, Wäschetrockner, Geschirrspüler oder Kühlschränke sind in der Handelssprache auch als Weißwaren bzw. weiße Waren bekannt. Die Erwartung an die Nutzungsdauer ist bei derartigen Geräten besonders hoch. Sind diese doch durch den alltäglichen Gebrauch sehr hohen Belastungen ausgesetzt. Bei einer Waschmaschine sind dies bspw. Schwingungen, Hitze und Feuchtigkeit. Um eine hinreichende Langlebigkeit zu realisieren, spielt der eingesetzte Klebstoff eine bedeutende Rolle.

Unsere Klebstoffe werden vor allem auf der Oberseite von weißer Ware eingesetzt. Bei der Table-Top-Klebung wird eine beschichtete Spanplatte in einen robusten und stoßfesten ABS Rahmen geklebt. Die für das Einsetzen erforderlichen Randfugen werden dann mit einem zähelastischen PUR-Schmelzklebstoff versiegelt. Dies ermöglicht einen stabilen Verbund, der während der Nutzungszeit sämtlichen Belastungen standhält.

ANWENDUNGSGEBIET

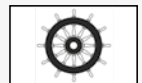
Die Produktion von weißer Ware erfolgt in hochautomatisierten Produktionsstraßen. Mit unserem KLEIBERIT 706.0 haben wir einen roboterfähigen Klebstoff entwickelt, der sich perfekt für maschinelle Table-Top Verklebung von weißer Ware eignet. Der reaktive PUR-Schmelzklebstoff reagiert mit der Feuchtigkeit auf den klebenden Materialien und der Umgebungsluft. Es findet dabei nicht nur ein physikalischer Aushärtungsprozess durch Erstarrung des abkühlenden Klebstoffes statt, sondern zusätzlich eine chemische Vernetzung, welche die Eigenschaften der Klebung positiv beeinflusst.

VORTEILE

- sehr hohe Anfangsfestigkeit
- sehr gute Adhäsion
- keine Blasenbildung
- gute Verarbeitbarkeit mit Klebstoffrobotern
- Verklebung im Schiffsbau

Zulassungsnummer: 118218-03

Zertifizierte Auftragsmenge: 80 g/m²



Bei sachgemäßer Ausbildung erfüllt die elastische Klebefuge ihre Funktion über den gesamten Lebenszyklus des Table Top Elements.



EIGENSCHAFTEN

Keine Blasenbildung

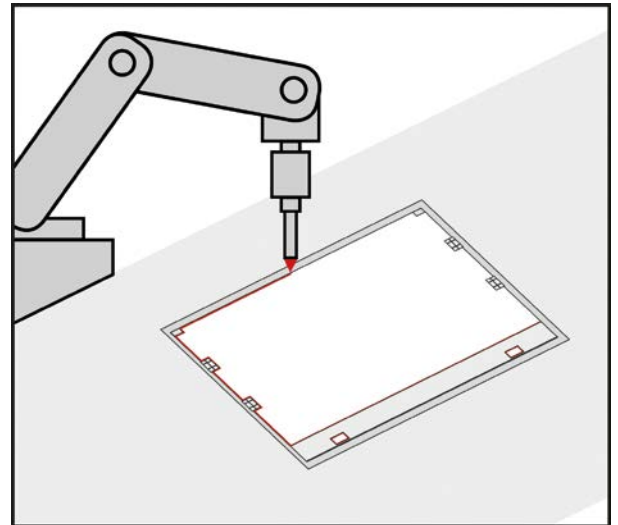
Blasenbildung wird mit KLEIBERIT 706.0 vollständig vermieden. Ein angemessener Raupendurchmesser (ca. 3 mm) verhindert Blasenbildung und stellt eine gleichmäßige Durchhärtung sicher.

Anfangshaftung

KLEIBERIT 706.0 hat eine sehr hohe Anfangshaftung. Handlingsfestigkeit kann schon nach ca. 3,5 min erreicht werden. Die Offene Zeit ist optimal auf den Klebprozess abgestimmt.

Haftung

Die Haftung auf dem ABS Rahmen und der Spanplatte ist mit KLEIBERIT 706.0 sehr gut. Die elastische Klebefuge verhindert Spannungsrisse im Bauteil.



Schematische Skizze eines Raupenauftrags mit Roboter

KLEIBERIT 706.0 REAKTIVER PUR-SHMELZKLEBSTOFF	
Produkt	706.0
Farbe	weiß
Härte Shore A	30
Nach 7 Tagen Lagerung bei 20 °C / 50% rel. Lf. (ca. 3 mm Raupe)	keine Blasenbildung
Anschließend 1h Lagerung bei 80 °C / 80% rel. Lf. (ca. 3 mm Raupe)	keine Blasenbildung
Offene Zeit (3 mm Raupe, Auftragstemperatur 125°C)	45 s
Haftung auf Spanplatte	sehr gut / Materialausriss
Haftung auf ABS Rahmen	sehr gut
Handlingsfestigkeit (Auftragstemperatur 125°C)	nach 3,5 min

KOMPLETTER SERVICE, HÖCHSTE QUALITÄTSANSPRÜCHE UND LIEFERSICHERHEIT

Intensive Forschung, kompetente Entwicklung und kundenorientierte Anwendungstechnik sind die Basis für den enormen Erfolg der KLEIBERIT Klebstoffsysteme in vielfältigen Anwendungsbereichen. Das über Jahrzehnte gewachsene Know how im Bereich reaktiver PUR-Klebstoffe und deren Anwendungen nützen Kunden weltweit.

Reaktive PUR-Schmelzklebstoffe, made in Germany, nehmen im globalen Markt ein Spitzenposition ein und überzeugen in der Welt und haben KLEIBERIT zum globalen Trendsetter in Klebungsfragen gemacht.

KUNDENZUFRIEDENHEIT

Bei uns ist jeder Kunde die Nummer Eins. In vielen Märkten und allen Regionen dieser Welt unterwegs, sprechen wir fast jede Landessprache und sind über ein flächendeckendes Service- und Beratungsnetz direkt vor Ort. In Zusammenarbeit mit namhaften Material- und Maschinenherstellern bieten wir Gesamtlösungen nach internationalen Standards und Normen.

UNSER QUALITÄTS-, UMWELT- UND ENERGIESTANDARD

KLEIBERIT legt sehr großen Wert auf Produktqualität, Kundenservice und Nachhaltigkeit. Diesen Anspruch lassen wir uns jährlich durch ein externes, unabhängiges Audit Team nach ISO 9001, ISO 50001 und ISO 14001 bestätigen.